

M 71

Gerätesteckdose der Schutzklasse I
appliance connector for safety class I

Zweipolig mit Schutzkontakt
2-pole with earthing-contact

EN 60320-1:2001 C13, 10 A, 250 V~

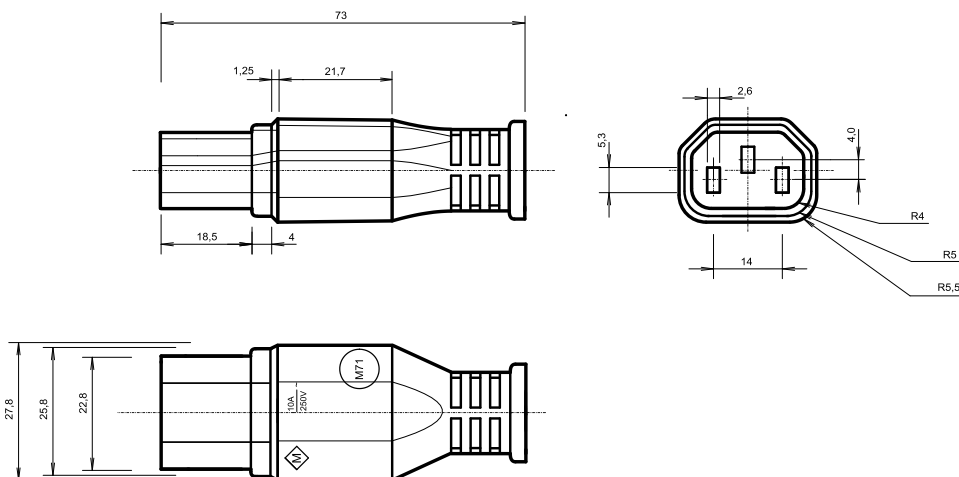
PASSENDE ANSCHLUSSLEITUNGEN

suitable flexible cord types

H05VV-F	3 G 0,75
H05VV-F	3 G 1,00
H05RR-F	3 G 0,75
H05RR-F	3 G 1,00
H05RR-F	3 G 1,50
H05RN-F	3 G 0,75
H05RN-F	3 G 1,00
H07RN-F	3 G 1,00

TECHNISCHE ZEICHNUNG

technical drawing



APPROBATIONEN

approvals

