

M 72

Gerätesteckdose der Schutzklasse II
appliance connector for safety class II

Zweipolig ohne Schutzkontakt
2-pole without earthing-contact

EN 60320-1:1996+A1:96+A2:98 C17,
10 A, 250 V~

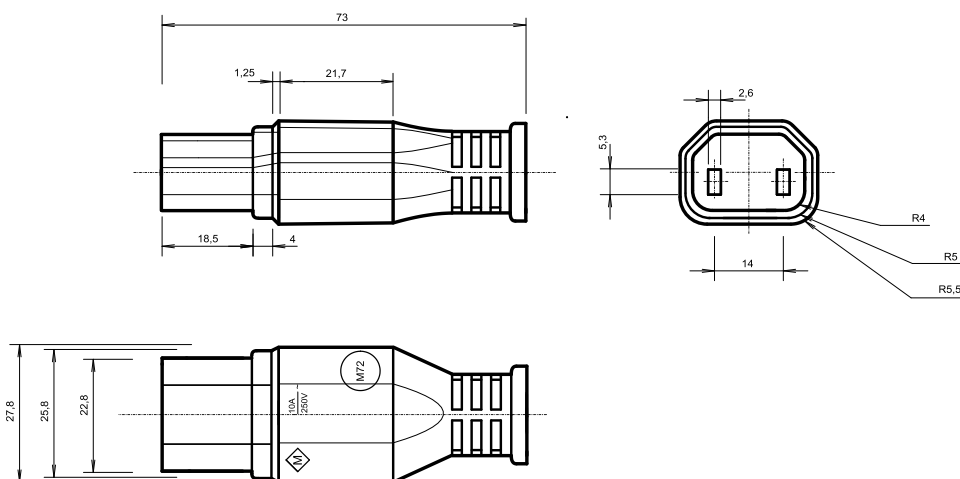
PASSENDE ANSCHLUSSLEITUNGEN

suitable flexible cord types

H05VV-F	2 x 0,75
H05VV-F	2 x 1,00
H05VV-F	2 x 1,50
H05RR-F	2 x 0,75
H05RR-F	2 x 1,00
H05RN-F	2 x 0,75
H05RN-F	2 x 1,00
H07RN-F	2 x 1,00
H07RN-F	2 x 1,50

TECHNISCHE ZEICHNUNG

technical drawing



APPROBATIONEN

approvals

