



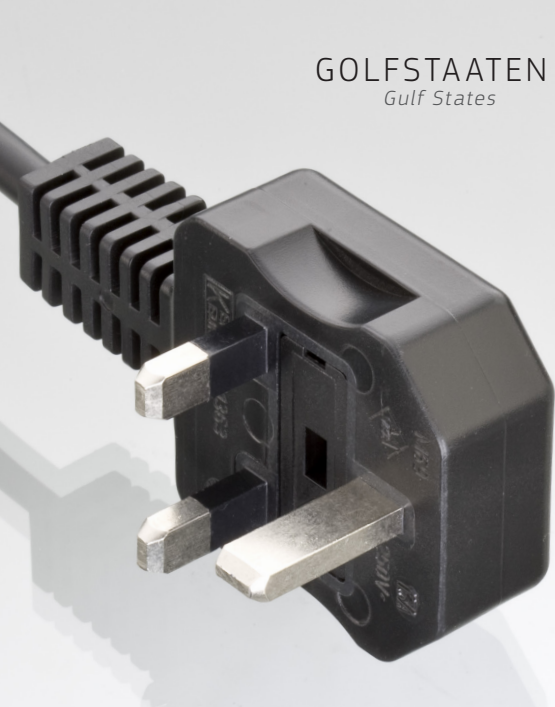
M 69

Stecker der Schutzklasse I+II
plug for safety class I+II

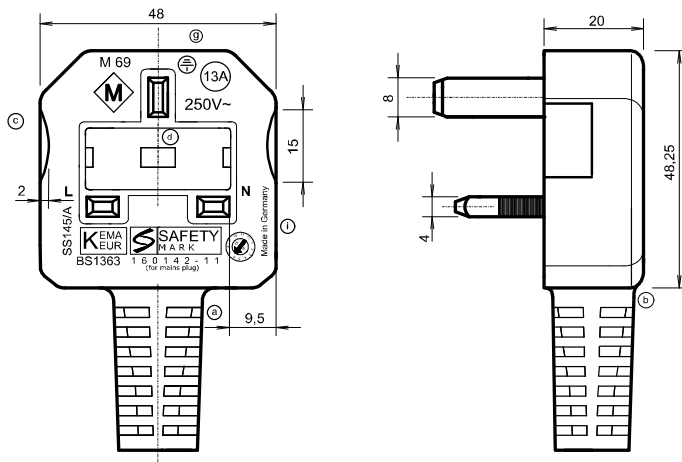
Zweipolig mit und ohne Schutzkontakt
mit Sicherung / 2-pole plug with/without
earthing-contact and fuse

BS 1363:Part 1: 1995
3 A/5 A/10 A/13 A 250 V~
GSO IEC 60884-2-1:2009
CN-GSOG-2016348

Teilisolierte Stifte, vernickelt / pins
provided with insulating sleeves, nickel-plated
Cap ref.no.: KSA R-DEH00990



TECHNISCHE ZEICHNUNG technical drawing



PASSENDE ANSCHLUSSLEITUNGEN suitable flexible cord types

H03VVH2-F	2 x 0,75
H05VVH2-F	2 x 0,75
H05VV-F	2 x 0,75
H05VV-F	2 x 1,00
H05VV-F	2 x 1,50
H05RR-F	2 x 0,75
H05RR-F	2 x 1,00
H05RR-F	2 x 1,50
H05RN-F	2 x 0,75
H05RN-F	2 x 1,00
H07RN-F	2 x 1,00
H07RN-F	2 x 1,50
H05BQ-F	2 x 0,75
H05BQ-F	2 x 1,00
H07BQ-F	2 x 1,50
H03VV-F	3 G 0,75
H05VV-F	3 G 0,75
H05VV-F	3 G 1,00
H05VV-F	3 G 1,50
H05RR-F	3 G 0,75
H05RR-F	3 G 1,00
H05RR-F	3 G 1,50
H05RN-F	3 G 0,75
H05RN-F	3 G 1,00
H07RN-F	3 G 1,00
H07RN-F	3 G 1,50
H05BQ-F	3 G 0,75
H05BQ-F	3 G 1,00
H07BQ-F	3 G 1,50
H03RT-H	3 G 0,75
H03RT-H	3 G 1,00

APPROBATIONEN approvals

GOLFSTAATEN
Gulf States



SAUDI ARABIEN
Saudi Arabia

Intertek

Gültig für: Saudi Arabien, Bahrain, Katar, Vereinigte Arabische Emirate,
Oman, Kuwait, Yemen

permitted in: Saudi Arabia, Bahrain, Qatar, United Arab Emirates,
Oman, Kuwait, Yemen