

M

# M13

Kupplungsdose der Schutzklasse II  
*portable socket-outlets for safety class II*

Zweipolig ohne Erdkontakt  
*2-pole without earthing contact*

SEV 1011:98, IEC 60884-1:02,  
10 A, 250 V~

Normblatt 6535  
*specification sheet 6535*



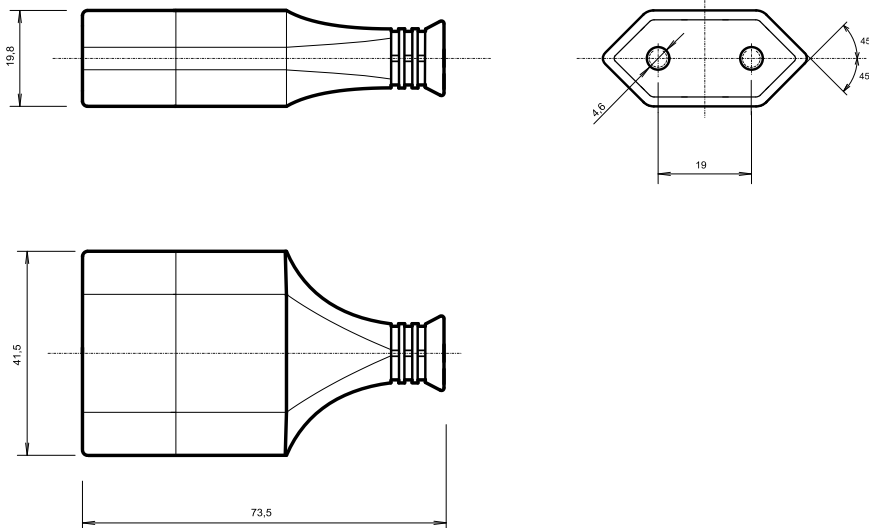
## PASSENDE ANSCHLUSSLEITUNGEN

*suitable flexible cord types*

H05VV-F	2 x 1,00
H05VV-F	2 x 1,50
H07BQ-F	2 x 1,50
H05RN-F	2 x 1,00
H07RN-F	2 x 1,00

## TECHNISCHE ZEICHNUNG

*technical drawing*



## APPROBATIONEN

*approvals*

SCHWEIZ  
Switzerland

