

# M 14

Kupplungsdose der Schutzklasse I  
*portable socket-outlets for safety class I*

Zweipolige Kupplung mit  
Schutzkontakt  
*2-pole with earthing-contact,*

SEV 1011:98, IEC 60884-1:02,  
CH Typ 13, 10 A, 250 V~

Normblatt 6533-1  
*specification sheet 6533-1*



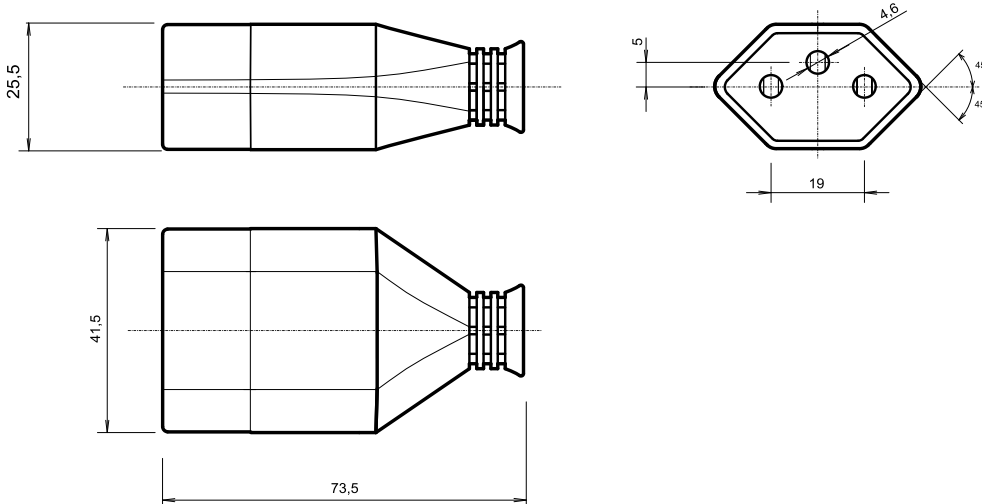
## PASSENDE ANSCHLUSSLEITUNGEN

*suitable flexible cord types*

H05VV-F	3 G 1,00
H05VV-F	3 G 1,50
H05BQ-F	3 G 1,00
H05RN-F	3 G 1,00
H07RN-F	3 G 1,00

## TECHNISCHE ZEICHNUNG

*technical drawing*



## APPROBATIONEN

*approvals*

SCHWEIZ  
Switzerland

