

# M 23G

Stecker der Schutzklasse I  
*plug for safety class I*

Zweipolig mit Schutzkontakt  
*2-pole with earthing-contact*

SEV 1011:98, IEC 60884-1:02+A1:06,  
CH-Typ 23, 16 A, 250 V~

Normblatt 5934:98  
*specification sheet 5934:98*

Vollmetallstifte, vernickelt  
*solid metal pins, nickel-plated*

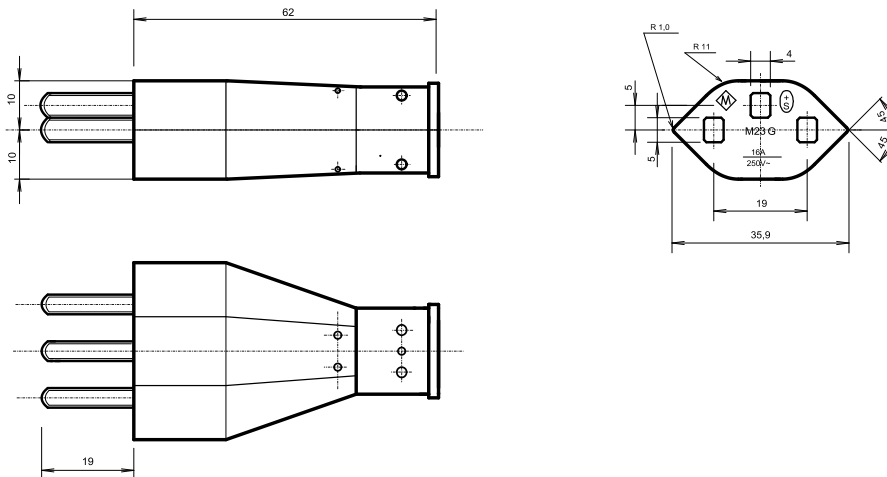
## PASSENDE ANSCHLUSSLEITUNGEN

*suitable flexible cord types*

H05VV-F	3 G 0,75
H05VV-F	3 G 1,00
H05VV-F	3 G 1,50
H05VV-F	3 G 2,50
H07RN-F	3 G 1,00
H07RN-F	3 G 1,50
H05RN-F	3 G 0,75
H05RN-F	3 G 1,00
H05RR-F	3 G 0,75

## TECHNISCHE ZEICHNUNG

*technical drawing*



## APPROBATIONEN

*approvals*

SCHWEIZ  
Switzerland

