

# M 23S

Stecker der Schutzklasse I  
*plug for safety class I*

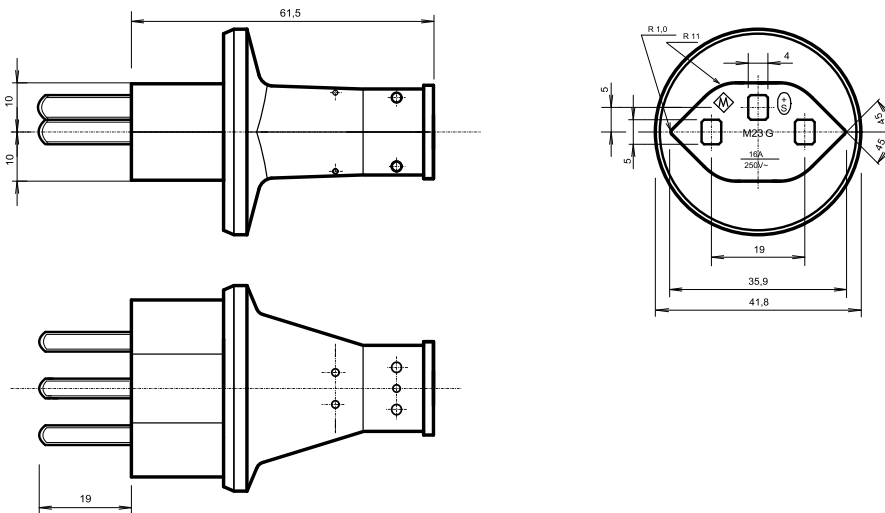
Zweipolig mit Schutzkontakt,  
spritzwassergeschützt IP 44  
*2-pole with earthing-contact,  
splash-proof IP 44*

SEV 1011:98, IEC 60884-1:02+A1:06,  
CH-Typ 23, 16 A, 250V~

Normblatt 6534-2  
*specification sheet 6534-2*

Vollmetallstifte, vernickelt  
*solid metal pins, nickel-plated*

## TECHNISCHE ZEICHNUNG *technical drawing*



## PASSENDE ANSCHLUSSLEITUNGEN *suitable flexible cord types*

H05VV-F	3 G 0,75
H05VV-F	3 G 1,00
H05VV-F	3 G 1,50
H05VV-F	3 G 2,50
H05RN-F	3 G 0,75
H05RN-F	3 G 1,00
H05RR-F	3 G 0,75
H05RR-F	3 G 1,00
H05RR-F	3 G 1,50
H07RN-F	3 G 1,00
H07RN-F	3 G 1,50

## APPROBATIONEN *approvals*

SCHWEIZ  
Switzerland

