

M 32

Stecker der Schutzklasse I
plug for safety class I

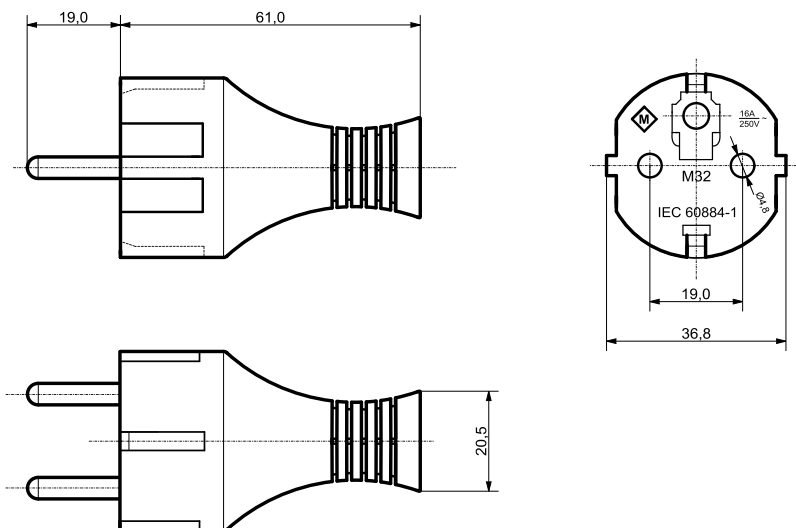
Zweipolig mit zwei Schutzkontakt-
systemen
2-pole plug with dual earthing-contacts

IEC 60884-1:94+A1:94+A2:95,
16 A, 250 V~

Vollmetallstifte, vernickelt
solid metal pins, nickel-plated



TECHNISCHE ZEICHNUNG *technical drawing*



PASSENDE ANSCHLUSSLEITUNGEN *suitable flexible cord types*

H03VV-F	3 G 0,75
H05VV-F	3 G 0,75
H05VV-F	3 G 1,00
H05VV-F	3 G 1,50
H05V2V2-F	3 G 0,75
H05V2V2-F	3 G 1,00
H05V2V2-F	3 G 1,50
H05RR-F	3 G 0,75
H05RR-F	3 G 1,00
H05RR-F	3 G 1,50
H05RN-F	3 G 0,75
H05RN-F	3 G 1,00
H07RN-F	3 G 1,50
H07RN-F	3 G 1,50

APPROBATIONEN *approvals*

EUROPA
Europe

