

# M 33

Kupplung der Schutzklasse I  
*portable socket-outlet for safety class I*

Zweipolig mit seitlichem  
Schutzkontaktsystem  
*2-pole with side earthing-contact*

IEC 60884-1:1994+A1:94+A2:95,  
16 A, 250 V~



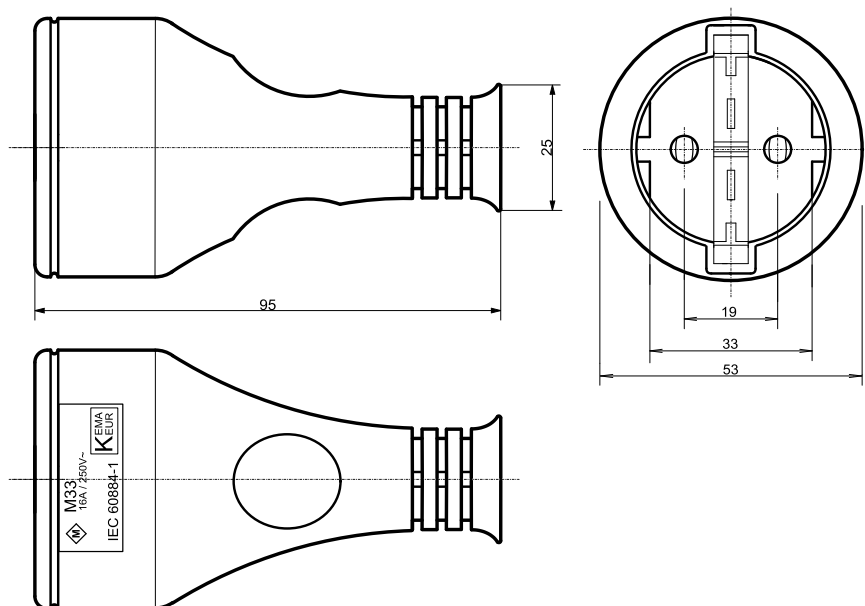
## PASSENDE ANSCHLUSSLEITUNGEN

*suitable flexible cord types*

H05VV-F	3 G 1,00
H05VV-F	3 G 1,50
H05RN-F	3 G 1,00
H07RN-F	3 G 1,00
H07RN-F	3 G 1,50

## TECHNISCHE ZEICHNUNG

*technical drawing*



## APPROBATIONEN

*approvals*

EUROPA  
Europe

