

M 33S

Kupplung der Schutzklasse I
portable socket-outlet for safety class I

Zweipolig mit seitlichem
Schutzkontaktsystem,
spritzwassergeschützt IP 44
*2-pole with side earthing-contact,
splash proof IP 44*

IEC 60884-1:1994+A1:94+A2:95,
16 A, 250 V~



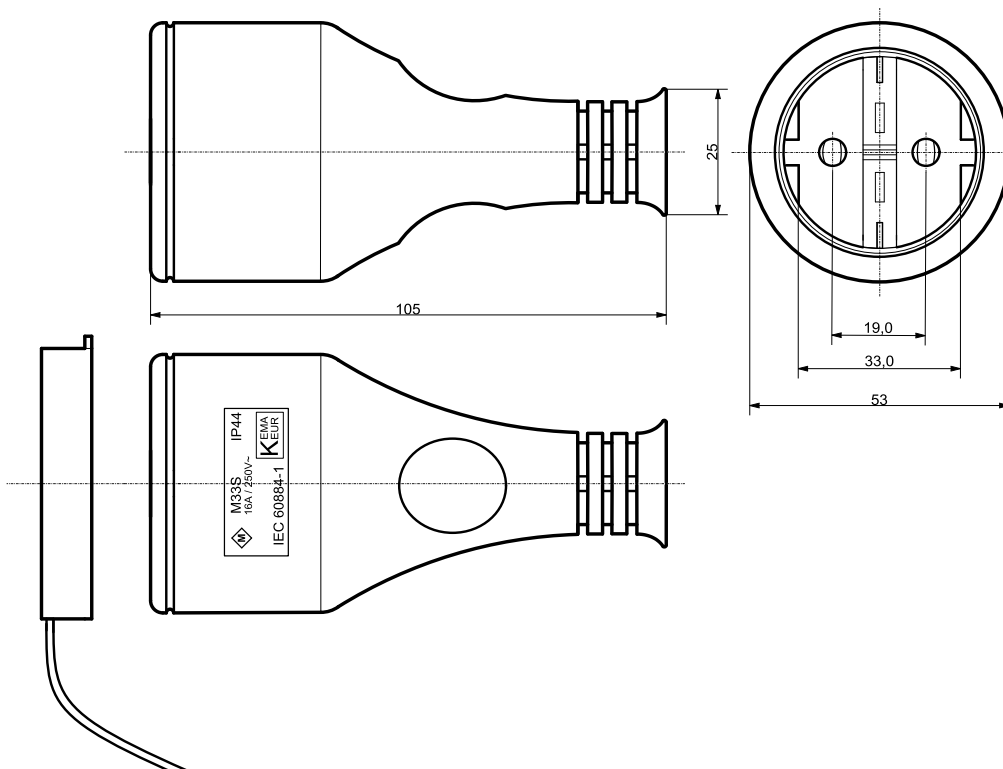
PASSENDE ANSCHLUSSLEITUNGEN

suitable flexible cord types

H05VV-F	3 G 1,00
H05VV-F	3 G 1,50
H05BQ-F	3 G 1,00
H07BQ-F	3 G 1,50
H07BQ-F	3 G 2,50
H05RN-F	3 G 1,00
H07RN-F	3 G 1,00
H07RN-F	3 G 1,50
H07RN-F	3 G 2,50

TECHNISCHE ZEICHNUNG

technical drawing



APPROBATIONEN

approvals

EUROPA
Europe

