

# M 34

Kupplung der Schutzklasse I  
*portable socket-outlet for safety class I*

Zweipolig mit Schutzkontaktstift  
*2-pole with earthing-contact pin*

IEC 60884-1:1994+A1:94+A2:95,  
16 A, 250 V~,

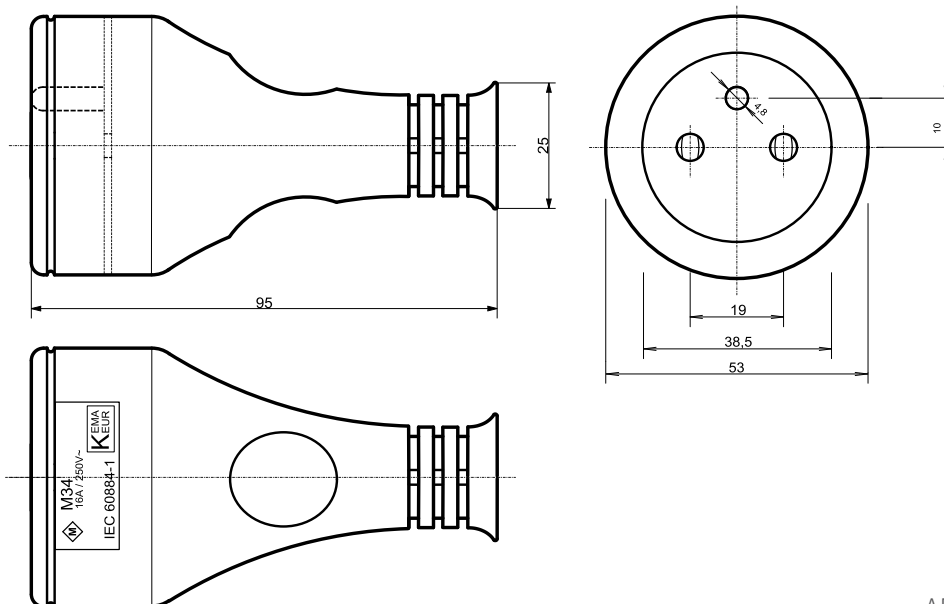
Frankreich *France*



PASSENDE  
ANSCHLUSSLEITUNGEN  
*suitable flexible cord types*

H05VV-F	3 G 1,50
H07RN-F	3 G 1,50

TECHNISCHE ZEICHNUNG  
*technical drawing*



APPROBATIONEN  
*approvals*

EUROPA  
Europe

