

# M 35

Kuplung der Schutzklasse II  
*portable socket-outlet for safety class II*

Zweipolig ohne Schutzkontaktstift  
*2-pole without earthing-contact*

IEC 60884-1:1994+A1:94+A2:95,  
16 A, 250 V~

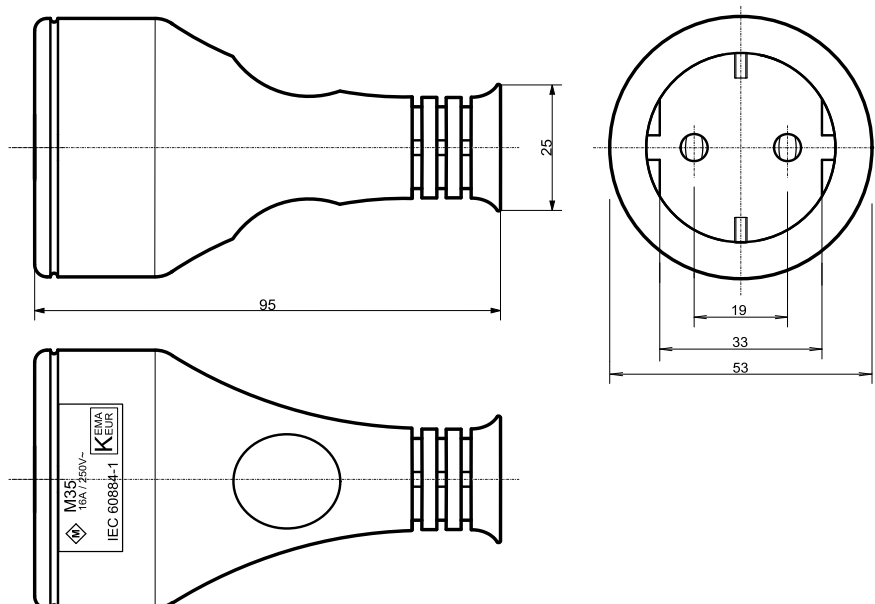
## PASSENDE ANSCHLUSSLEITUNGEN

*suitable flexible cord types*

H05VV-F	2 x 1,00
H05VV-F	2 x 1,50
H05RN-F	2 x 1,00

## TECHNISCHE ZEICHNUNG

*technical drawing*



## APPROBATIONEN

*approvals*

EUROPA  
Europe

