

M 50

Stecker der Schutzklasse I
plug for safety class I

Zweipolig mit Schutzkontakt
2-pole plug with earthing-contact

SB 107-2-D1:2004 Standard DK 2-1a,
10 A, 250 V~

Vollmetallstifte, vernickelt
solid metal pins, nickel-plated

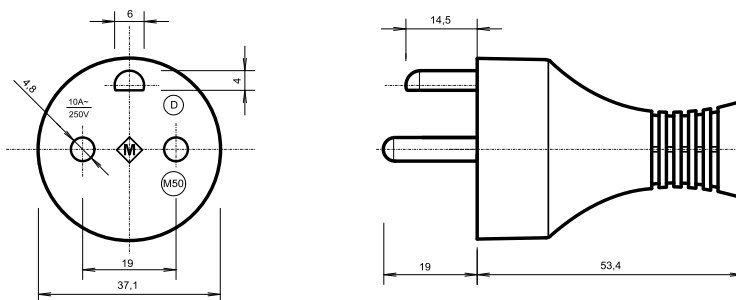
PASSENDE ANSCHLUSSLEITUNGEN

suitable flexible cord types

H05VV-F	3 G 0,75
H05VV-F	3 G 1,00
H05VV-F	3 G 1,50
H05V2V2-F	3 G 0,75
H05V2V2-F	3 G 1,00
H05V2V2-F	3 G 1,50
H05RN-F	3 G 0,75
H05RN-F	3 G 1,00
H05RR-F	3 G 0,75
H05RR-F	3 G 1,00
H05RR-F	3 G 1,50
H07RN-F	3 G 1,00
H07RN-F	3 G 1,50
H05BQ-F	3 G 1,00
H07BQ-F	3 G 1,50

TECHNISCHE ZEICHNUNG

technical drawing



APPROBATIONEN

approvals

