

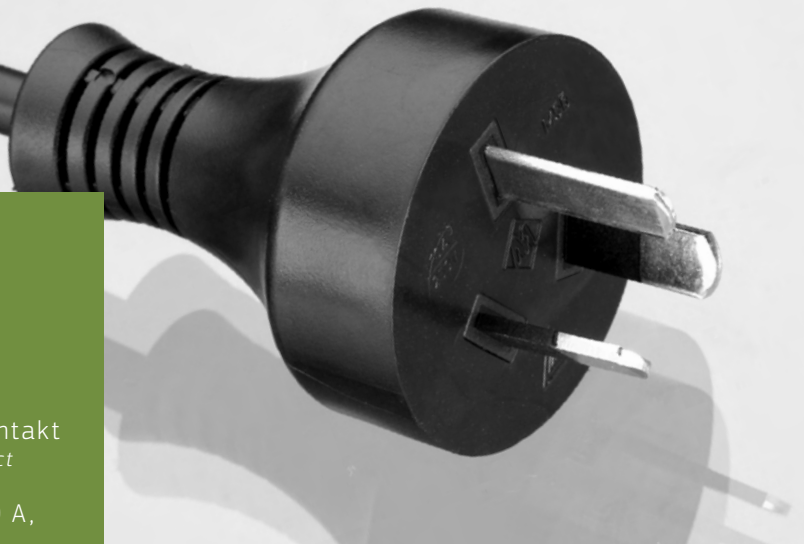
# M 56

Stecker der Schutzklasse I+II  
*plug for safety class I+II*

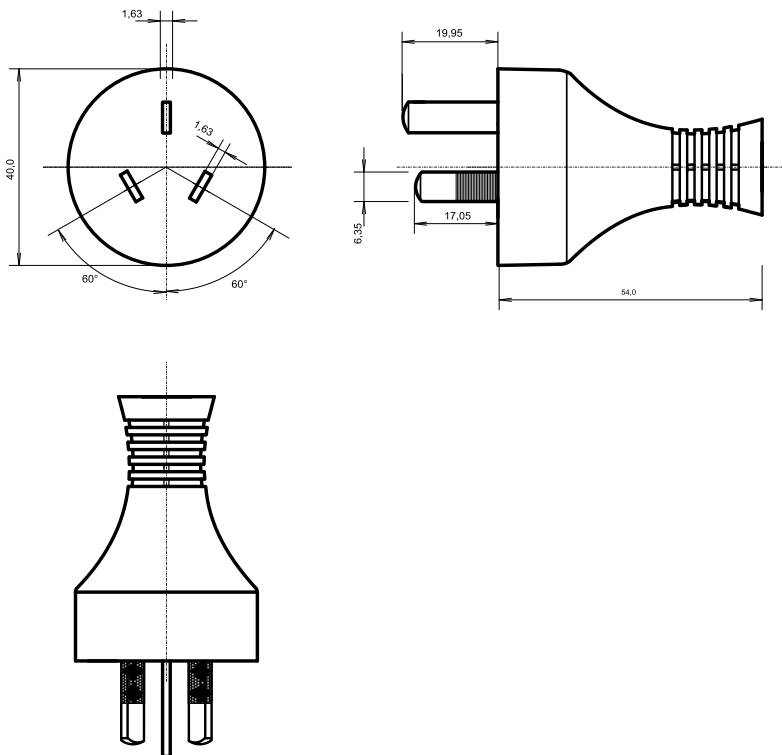
Zweipolig mit und ohne Schutzkontakt  
*2-pole plug with/without earthing-contact*

AS/NZS 3112:2000A1-2, 7,5 A/10 A,  
250 V~.

Teilisierte Stifte, vernickelt  
*pins provided with insulating sleeves,  
nickel-plated*



## TECHNISCHE ZEICHNUNG *technical drawing*



## APPROBATIONEN *approvals*

AUSTRALIEN   
Australia

## PASSENDE ANSCHLUSSLEITUNGEN *suitable flexible cord types*

H03VVH2-F	2 x 0,75
H05VVH2-F	2 x 0,75
H05VV-F	2 x 0,75
H05VV-F	2 x 1,00
H05VV-F	2 x 1,50
H05V2V2-F	2 x 0,75
H05V2V2-F	2 x 1,00
H05RN-F	2 x 0,75
H05RN-F	2 x 1,00
H07RN-F	2 x 1,00
H07RN-F	2 x 1,50
H05BQ-F	2 x 1,00
H07BQ-F	2 x 1,50
H03VV-F	3 G 0,75
H05VV-F	3 G 0,75
H05VV-F	3 G 1,00
H05VV-F	3 G 1,50
H05V2V2-F	3 G 0,75
H05V2V2-F	3 G 1,00
H05V2V2-F	3 G 1,50
H05RN-F	3 G 0,75
H05RN-F	3 G 1,00
H05RR-F	3 G 0,75
H05RR-F	3 G 1,00
H05RR-F	3 G 1,50
H07RN-F	3 G 1,00
H07RN-F	3 G 1,50
H05BQ-F	3 G 1,00
H07BQ-F	3 G 1,50