

M 57

Stecker der Schutzklasse I
plug for safety class I

Zweipolig mit Schutzkontakt
2-pole plug with earthing-contact

AS/NZS 3112:2000A1-2, 15 A, 250 V~

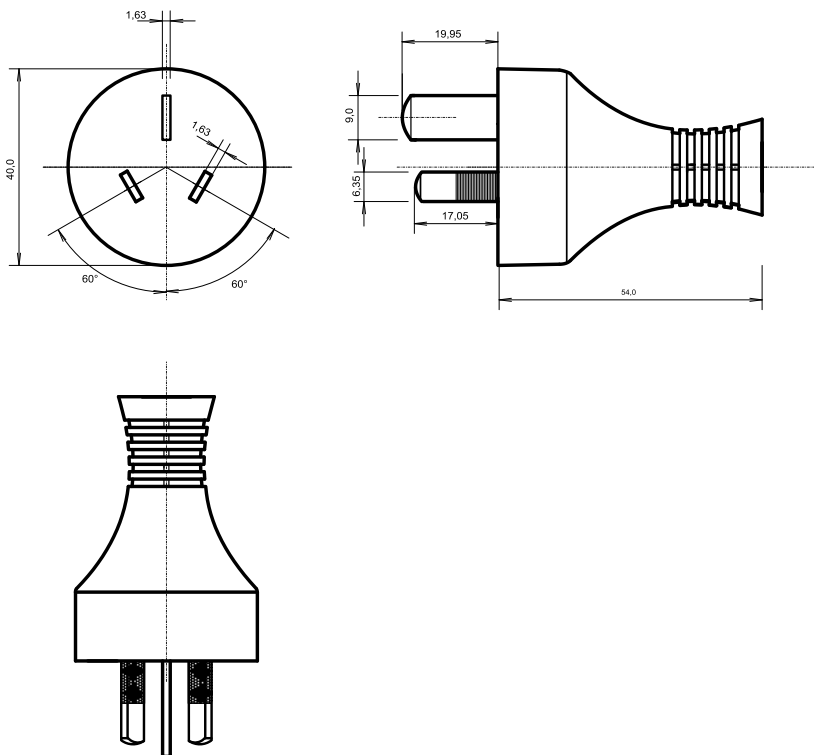
Teilisolierte Stifte, vernickelt
*pins provided with insulating sleeves,
nickel-plated*



PASSENDE ANSCHLUSSLEITUNGEN *suitable flexible cord types*

H05VV-F	3 G 1,50
H05V2V2-F	3 G 1,50
H05RR-F	3 G 1,50
H07RN-F	3 G 1,50
H07BQ-F	3 G 1,50

TECHNISCHE ZEICHNUNG *technical drawing*



APPROBATIONEN *approvals*

AUSTRALIEN 
Australia