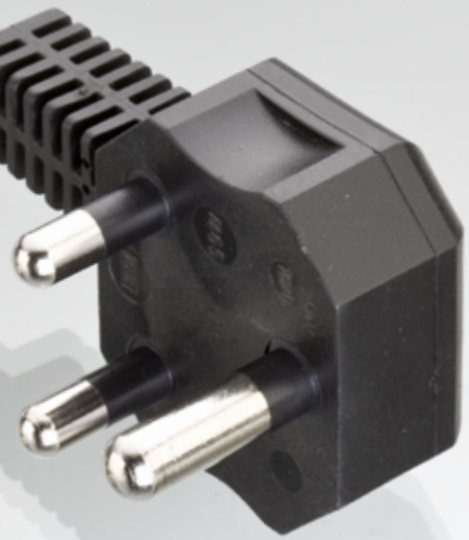


M 65

Stecker der Schutzklasse I+II
plug for safety class I+II

Zweipolig mit und ohne Schutzkontakt,
16 A, 250 V~
2-pole plug with/without earthing-contact

Teilisiolierte Stifte, vernickelt
pins provided with insulating sleeves,
nickel-plated



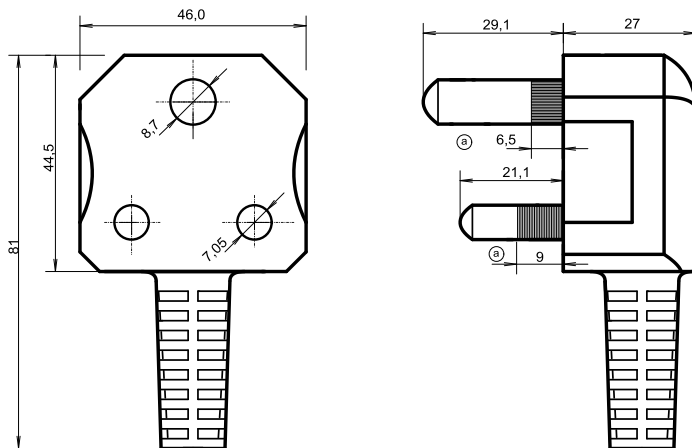
PASSENDE ANSCHLUSSLEITUNGEN

suitable flexible cord types

H05VVH2-F	2 x 0,75
H05VV-F	2 x 0,75
H05VV-F	2 x 1,00
H05VV-F	2 x 1,50
H05RN-F	2 x 0,75
H05RN-F	2 x 1,00
H05RR-F	2 x 0,75
H05RR-F	2 x 1,00
H05RR-F	2 x 1,50
H07RN-F	2 x 1,00
H07RN-F	2 x 1,50
H05BQ-F	2 x 1,00
H07BQ-F	2 x 1,00
H07BQ-F	2 x 1,50
H05VV-F	3 G 0,75
H05VV-F	3 G 1,00
H05VV-F	3 G 1,50
H05RN-F	3 G 0,75
H05RN-F	3 G 1,00
H05RR-F	3 G 0,75
H05RR-F	3 G 1,00
H05RR-F	3 G 1,50
H07RN-F	3 G 1,00
H07RN-F	3 G 1,50
H07RN-F	3 G 2,50
H07BQ-F	3 G 1,50

TECHNISCHE ZEICHNUNG

technical drawing



APPROBATIONEN

approvals

SÜDAFRIKA
South Africa

