

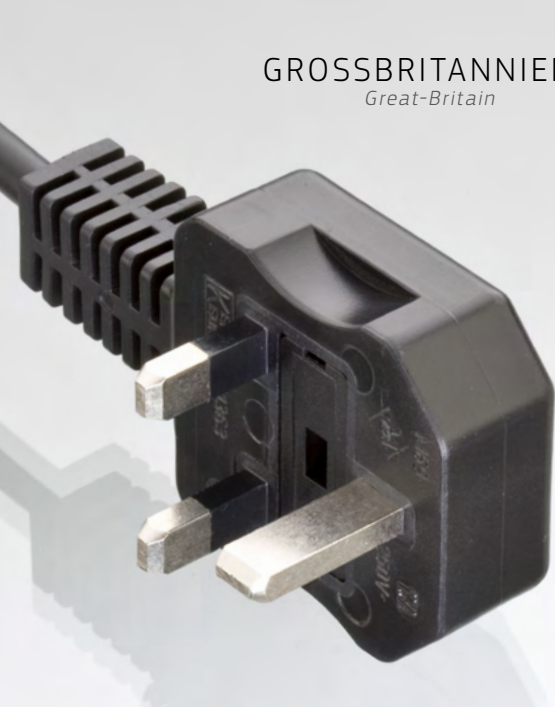
M 69

Stecker der Schutzklasse I+II
plug for safety class I+II

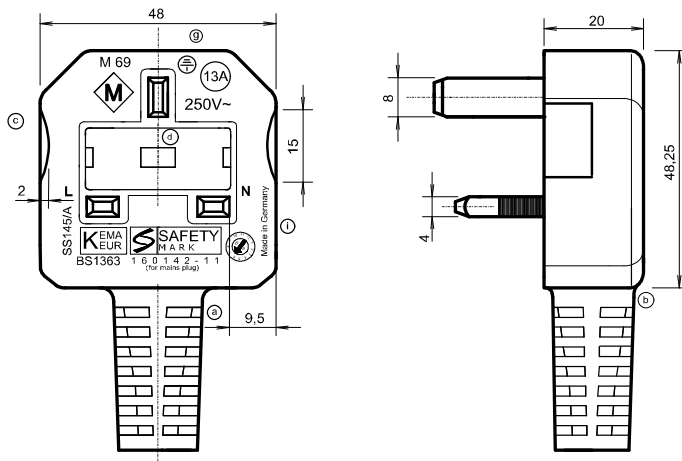
Zweipolig mit und ohne Schutzkontakt
mit Sicherung
2-pole plug with/without earthing-contact
and fuse

BS 1363:Part 1: 1995; 3 A/5 A/10 A/13 A
250 V~;

Teilisierte Stifte, vernickelt
pins provided with insulating sleeves,
nickel-plated



TECHNISCHE ZEICHNUNG technical drawing



PASSENDE ANSCHLUSSLEITUNGEN suitable flexible cord types

H03VVH2-F	2 x 0,75
H05VVH2-F	2 x 0,75
H05VV-F	2 x 0,75
H05VV-F	2 x 1,00
H05VV-F	2 x 1,50
H05RR-F	2 x 0,75
H05RR-F	2 x 1,00
H05RR-F	2 x 1,50
H05RN-F	2 x 0,75
H05RN-F	2 x 1,00
H07RN-F	2 x 1,00
H07RN-F	2 x 1,50
H05BQ-F	2 x 0,75
H05BQ-F	2 x 1,00
H07BQ-F	2 x 1,50
H03VV-F	3 G 0,75
H05VV-F	3 G 0,75
H05VV-F	3 G 1,00
H05VV-F	3 G 1,50
H05RR-F	3 G 0,75
H05RR-F	3 G 1,00
H05RR-F	3 G 1,50
H05RN-F	3 G 0,75
H05RN-F	3 G 1,00
H07RN-F	3 G 1,00
H07RN-F	3 G 1,50
H05BQ-F	3 G 0,75
H05BQ-F	3 G 1,00
H07BQ-F	3 G 1,50
H03RT-H	3 G 0,75
H03RT-H	3 G 1,00

APPROBATIONEN approvals

GROSSBRITANNIEN
Great-Britain

