

# M 69

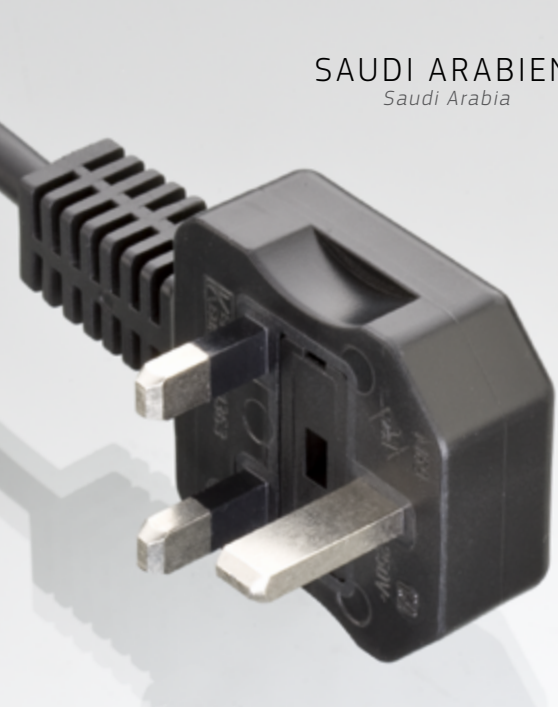
Stecker der Schutzklasse I+II  
plug for safety class I+II

Zweipolig mit und ohne Schutzkontakt  
mit Sicherung  
2-pole plug with/without earthing-contact  
and fuse

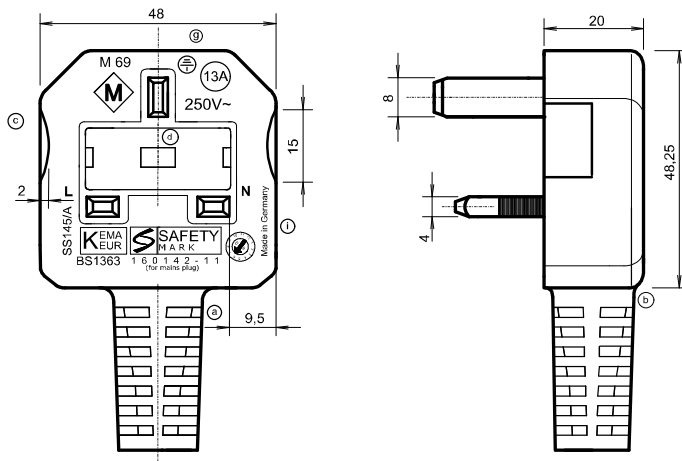
BS 1363:Part 1: 1995  
3 A/5 A/10 A/13 A 250 V~;

Teilisierte Stifte, vernickelt  
pins provided with insulating sleeves,  
nickel-plated

Cap ref.no.: KSA R-DEH00990



## TECHNISCHE ZEICHNUNG technical drawing



## PASSENDE ANSCHLUSSLEITUNGEN suitable flexible cord types

H03VVH2-F	2 x 0,75
H05VVH2-F	2 x 0,75
H05VV-F	2 x 0,75
H05VV-F	2 x 1,00
H05VV-F	2 x 1,50
H05RR-F	2 x 0,75
H05RR-F	2 x 1,00
H05RR-F	2 x 1,50
H05RN-F	2 x 0,75
H05RN-F	2 x 1,00
H07RN-F	2 x 1,00
H07RN-F	2 x 1,50
H05BQ-F	2 x 0,75
H05BQ-F	2 x 1,00
H07BQ-F	2 x 1,50
H03VV-F	3 G 0,75
H05VV-F	3 G 0,75
H05VV-F	3 G 1,00
H05VV-F	3 G 1,50
H05RR-F	3 G 0,75
H05RR-F	3 G 1,00
H05RR-F	3 G 1,50
H05RN-F	3 G 0,75
H05RN-F	3 G 1,00
H07RN-F	3 G 1,00
H07RN-F	3 G 1,50
H05BQ-F	3 G 0,75
H05BQ-F	3 G 1,00
H07BQ-F	3 G 1,50
H03RT-H	3 G 0,75
H03RT-H	3 G 1,00

## APPROBATIONEN approvals

SAUDIARABIEN  
Saudi Arabia

**Intertek**