

M 78

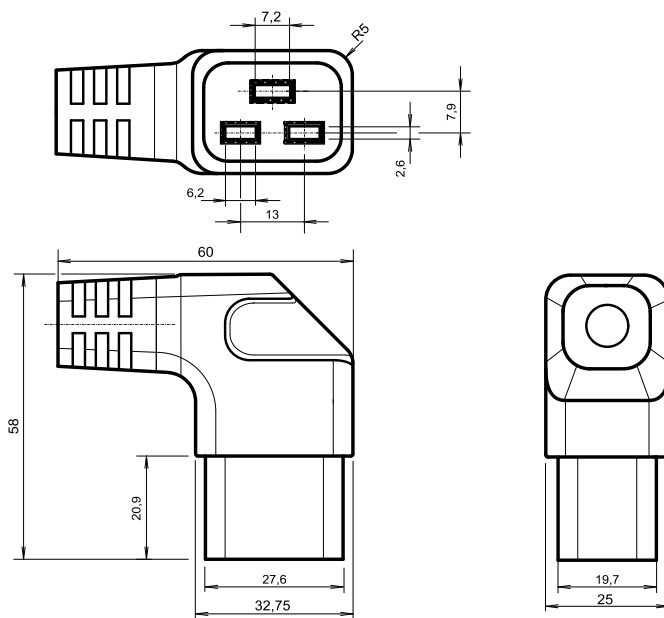
Gerätesteckdose der
Schutzklasse I
appliance connector for safety class I

Zweipolig mit Schutzkontakt,
Kabeleinführung rechts
*2-pole plug with earthing-contact,
cable entry right*

EN 60320-1:2001+A1:2007 C19,
16 A, 250 V~



TECHNISCHE ZEICHNUNG *technical drawing*



PASSENDE ANSCHLUSSLEITUNGEN *suitable flexible cord types*

H05VV-F	3 G 1,50
H05VV-F	3 G 2,50
H05V2V2-F	3 G 1,50
H05RR-F	3 G 1,50
H07RN-F	3 G 1,50
H07RN-F	3 G 2,50
H07BQ-F	3 G 1,50

APPROBATIONEN *approvals*

EUROPA
Europe

