



M95

Stecker der Schutzklasse II
plug for safety class II

Zweipolig ohne Schutzkontakt
2-pole without earthing-contact

ABNT NBR NM 60884-1:2010 und
INMETRO Decree No. 85 dated April 3,
2006, 10A, 250 V

Teilisiolierte Stifte, vernickelt
*pins provided with insulation sleeves,
nickel plated*



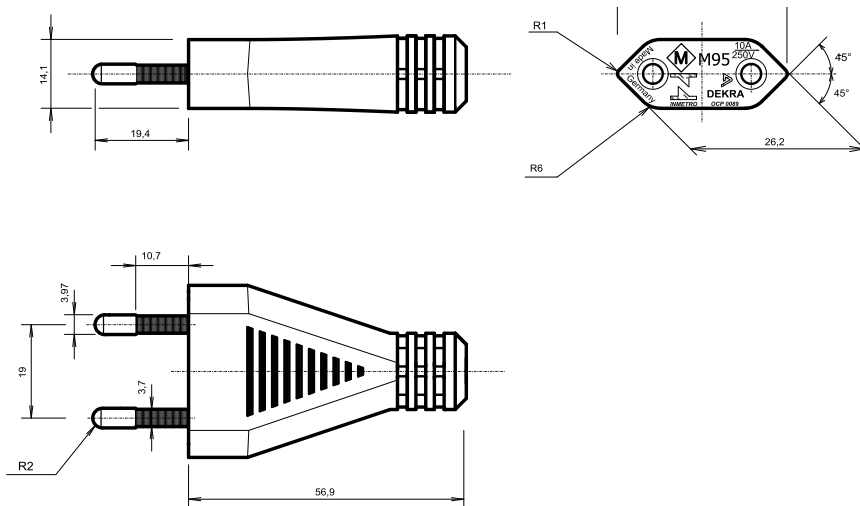
PASSENDE ANSCHLUSSLEITUNGEN

suitable flexible cord types

H03VVH2-F	2 X 0,75
H03VV-F	2 X 0,75
H05VVH2-F	2 X 0,75
H05VV-F	2 X 0,75
H05VV-F	2 X 1,00
H05VV-F	2 X 1,50
H05V2V2-F	2 X 0,75
H05V2V2-F	2 X 1,00
H05V2V2-F	2 X 1,50
H05RN-F	2 X 0,75
H05RN-F	2 X 1,00
H05RR-F	2 X 0,75
H05RR-F	2 X 1,00
H05RR-F	2 X 1,50
H07RN-F	2 X 1,00
H07RN-F	2 X 1,50

TECHNISCHE ZEICHNUNG

technical drawing



APPROBATIONEN

approvals

BRASILIEN
Brasil

