



M97

Stecker der Schutzklasse I
plug for safety class I

Zweipolig mit Schutzkontakt
2-pole with earthing-contact

ABNT NBR NM 60884-1:2004 und
INMETRO Decree No. 85 dated April 3,
2006, 10A 250 V,

Teilisierte Stifte, vernickelt
*pins provided with insulation sleeves,
nickel plated*



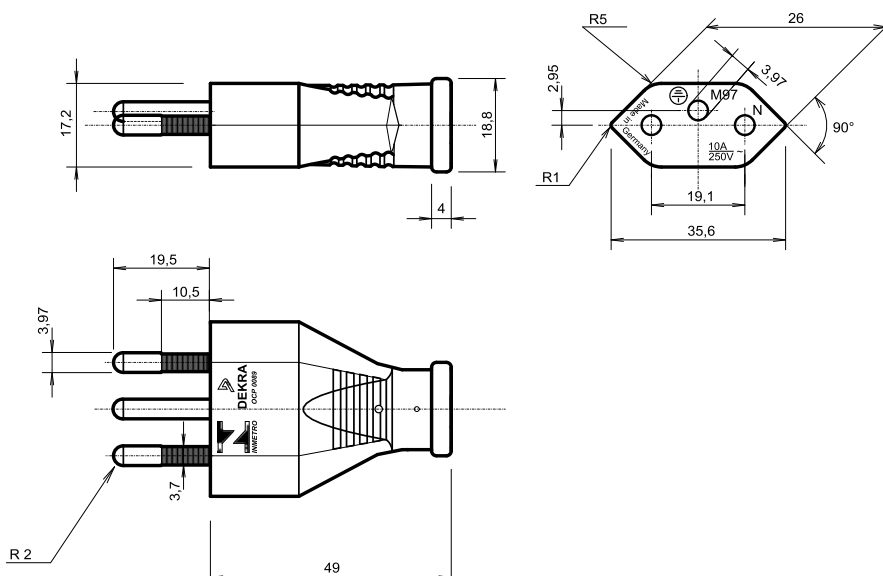
PASSENDE ANSCHLUSSLEITUNGEN

suitable flexible cord types

H03VV-F	3 G 0,75
H05VV-F	3 G 0,75
H05VV-F	3 G 1,00
H05VV-F	3 G 1,50
H05V2V2-F	3 G 0,75
H05V2V2-F	3 G 1,00
H05V2V2-F	3 G 1,50
H05RN-F	3 G 0,75
H05RN-F	3 G 1,00
H05RR-F	3 G 0,75
H05RR-F	3 G 1,00
H05RR-F	3 G 1,50
H07RN-F	3 G 1,00
H07RN-F	3 G 1,50

TECHNISCHE ZEICHNUNG

technical drawing



APPROBATIONEN

approvals

BRASILIEN
Brasil

