



M98

Stecker der Schutzklasse I
plug for safety class I

Zweipolig mit Schutzkontakt
2-pole with earthing-contact

Zweipolig mit Schutzkontakt
ABNT NBR NM 60884-1:2010
12 A/16 A/20 A 250 V,

Teilisierte Stifte, vernickelt
pins provided with insulation sleeves, nickel plated



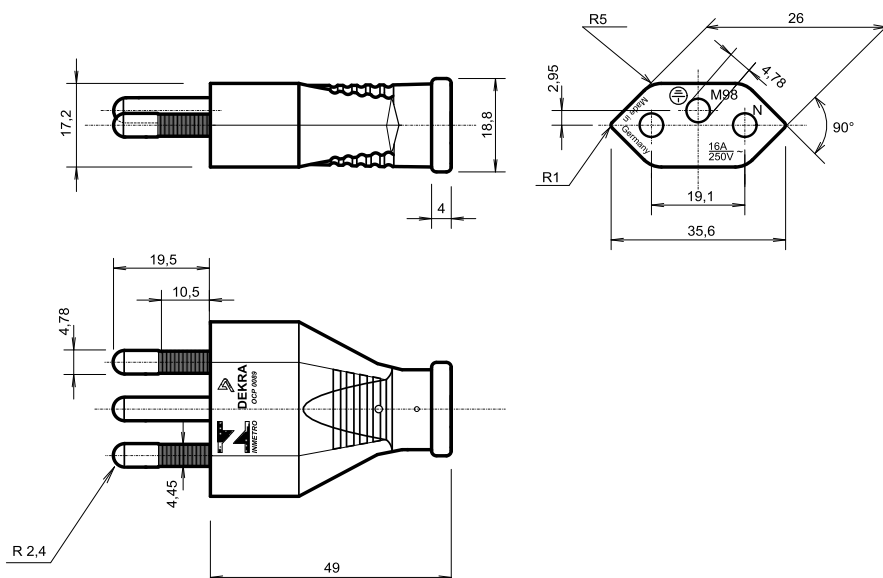
PASSENDE ANSCHLUSSLEITUNGEN

suitable flexible cord types

H05VV-F	3G 1,00	12 A
H05V2V2-F	3G 1,00	12 A
H05RN-F	3G 1,00	12 A
H05RR-F	3G 1,00	12 A
H07RN-F	3G 1,00	12 A
H05VV-F	3G 1,50	16 A
H05V2V2-F	3G 1,50	16 A
H05RN-F	3G 1,50	16 A
H05RR-F	3G 1,50	16 A
H07RN-F	3G 1,50	16 A
H05VV-F	3G 2,50	20 A
H05V2V2-F	3G 2,50	20 A
H07RN-F	3G 2,50	20 A

TECHNISCHE ZEICHNUNG

technical drawing



APPROBATIONEN

approvals

BRASILIEN
Brasil

